

# Rijdam hardfacing, services and trading

## DREDGING



Wat kan Rijdam betekenen voor uw  
baggerbedrijf?

# Expert op het gebied van slijtage



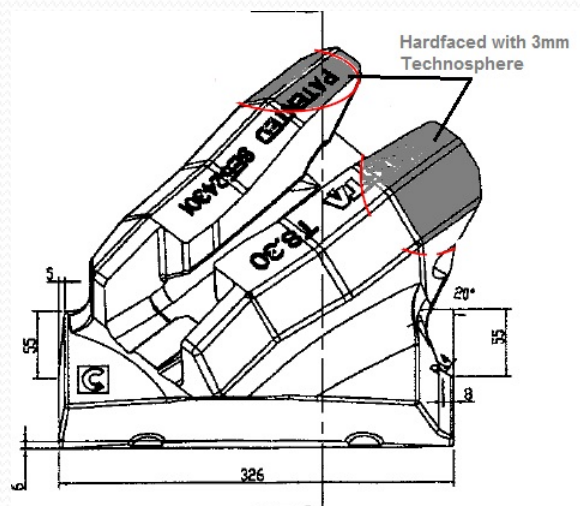
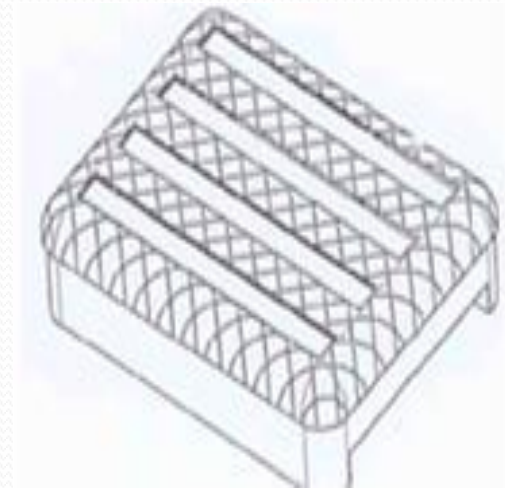
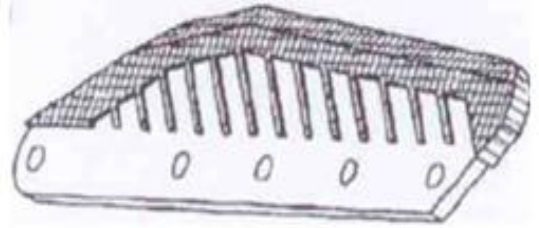
- Rijdam heeft zich de afgelopen 55 jaar gespecialiseerd op het gebied van slijtage
- In de Dredging Industrie is slijtage een groot probleem, onder andere bij alle machine onderdelen die in direct contact staan met het zand of de te dredgen substantie.
- Slijtonderdelen moeten vaak vervangen worden
- Extra stilstand van de installatie is erg kostbaar
- Onderhoud moet vaker gedaan worden, benodigde man uren zijn duur
- Er wordt onnodig energie en tijd verspild bij het recyclen van het staal van de onderdelen, wat ten koste gaat van de duurzaamheid van uw bedrijf!





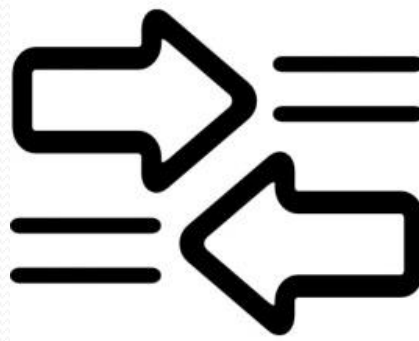
# Hoe kan Rijdam u bij deze problemen helpen?

- Rijdam is specialist in het oplossen van genoemde problematiek
- *Wij kijken naar uw specifieke slijtagebeeld en denken met u mee over de beste oplossingen per toepassing*
- Wij lassen uw onderdelen op met extreem slijtvast materiaal met geharde **wolfram carbiden met hardheden tot 3000HV**, waardoor standtijden van de onderdelen sterk verbeterd worden
- Rijdam heeft veel ervaring en excellente resultaten met het oplossen van cutterheads, bagger tanden, wearplates, adapters en chissels
- Alles wordt volgens tekening opgelast
- Ook fabriceren wij onderdelen volgens uw tekening



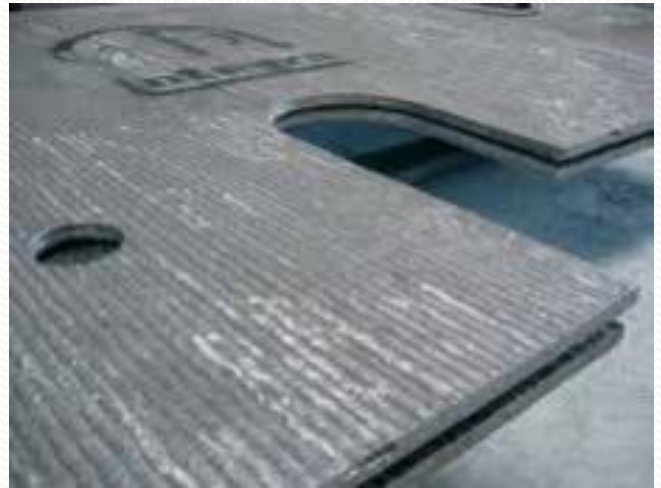
# Uitwisselings beleid voor optimale efficiëntie

- Wij moedigen een uitwisselingsbeleid aan van de onderdelen
- Wij leveren uw materiaal met nieuwe slijtvaste laag en u stuurt het versleten materiaal op
- Wij repareren het direct zodat hij voor de volgende onderhoudsbeurt klaar ligt
- Wij denken graag met u mee over de meest efficiënte oplossing



# Wearplates

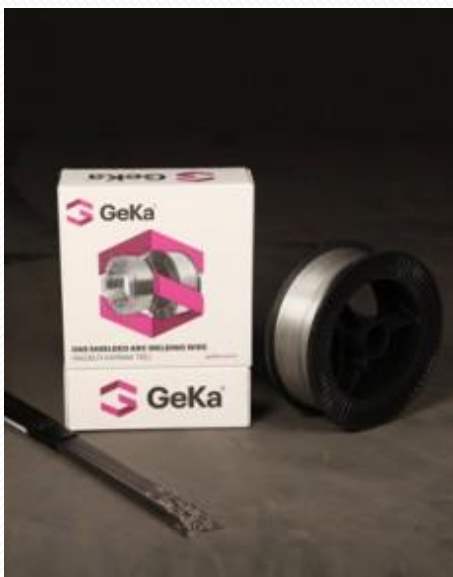
- Naast onze vertrouwde producten hebben we een aantal nieuwe innovatieve producten in ons assortiment opgenomen. Een interessante aanvulling op ons aanbod voor de dredging industrie zijn, onder andere, nieuwe legeringen maar vooral de onderstaande wearplates in verschillende kwaliteiten. Deze worden compleet volgens tekening voor u vervaardigd.



Rijdamplate 100	Rijdamplate 300	Rijdamplate 600	Rijdamplate lite	Rijdamplate Tuff
Chromium carbides	Chromium + niobium carbides	Complex carbides	Refined microstructure with high volume of chromium carbides	Finely dispersed carbides within a tool steel matrix.
Excellent wear resistance	Superior wear resistance	Superior wear resistance	Extremely high wear resistance	Ideal for areas with a combination of abrasion, pressure and impact
Optimum solution for most applications	For severe conditions of service up to 300C	Keeps its outstanding properties up to 600C		
Fair corrosion resistance - Designed to withstand moderate impact				
Hardness 60-62 HRC	Hardness 61-63 HRC	Hardness 62-64 HRC	Hardness 68 HRC	Hardness 56-58 HRC

# Las-toevoegmaterialen

- Om u optimaal van dienst zijn bieden wij een zeer brede range hoogstaande las-toevoegmaterialen
- Onder andere het in Nederland meest verkochte *SG2* en *SG3* lasdraad.
- Verder hebben we een aantal legeringen specifiek voor giet-ijzer reparaties en verbindingen zoals deze in de baggerindustrie vaak gebruikt worden
- Allen volgens Europese standaarden en normen
- Approvals: *ABS, BV, CE, CWB, DB, DNV, DNV-GL, GL, Gost-R, HAKC, LR, NACE, CLASS NK, RINA, RS, TL, TSE, UKR SEPRO, VdTUV*
- Certificates:  
*ISO9001:2008 ISO 14001:2004 en OHSAS 18001:2007*





# Compressoren perslucht installaties en pneumatisch gereedschap



- Zoals u weet worden er aan de gereedschappen in de bagger industrie hoge eisen gesteld, in het bijzonder bij zware taken als assemblage en onderhoud van uw machines en onderdelen
- Arbeidskosten een van grootste kostenposten van Nederlandse bedrijven
- De gebruiker wordt minder belast en zo vindt er geen afbreuk plaats op zijn productiviteit

- Ook voor de gereedschappen voor deze werkzaamheden bent u bij **Rijdam aan het juiste adres:** Ergonomische gereedschapsontwerpen met hoge efficiëntie in assemblage

- Langer-termijn kosten besparingen zijn enorm
- Het juiste gereedschap voor elke klus vindt u bij ons!

- Handzame compressoren


- Van top kwaliteit merk *Atlas Copco*



# Autogeen gereedschappen

- *Onder andere heetstokers, branders en reduceertoestellen van top-merk Harris*
- *Al uw gewenste autogeen consumables*



<b>LIGHT DUTY</b>			<b>GENERAL PURPOSE</b>				
	<b>36-2N MODEL</b> ALTERNATE FUEL INJECTOR	<b>36-2 MODEL</b> ALL FUELS		<b>25GX MODEL</b> BEST VALUE	<b>25GX MODEL</b> HVAC PURGING	<b>425 MODEL</b> BEST FEATURES	<b>45 MODEL</b> HEAVY DUTY



# Allerhande gereedschappen

Voor overal waar gewerkt wordt hebben wij:

- Kwalitatief en technisch Perfect gereedschap
- Duurzaam
- Veilig
- 18.000 kwaliteitsmaterialen
- Bijna alle toepassingen het juiste gereedschap
- Snelle levering
- Adequate service bij specifieke vragen, problemen of bij eventuele reparaties
- Scherpe prijzen
- Snel bestellen op onze webshop!



# Contact

Wij komen graag eens bij u langs om ons eens voor te stellen

- Mocht u ons eens willen bezoeken kan dat natuurlijk ook



Contact opnemen?

Rijdam Handelmaatschappij BV  
Hoogeveenenweg 211  
2913 LV Nieuwerkerk aan den IJssel

Email: [info@rijdam.nl](mailto:info@rijdam.nl)

Website: [www.rijdam.nl](http://www.rijdam.nl)

Webshop: [webshop.rijdam.nl](http://webshop.rijdam.nl)

Telefoon: 0852100110

Fax: 0852100111